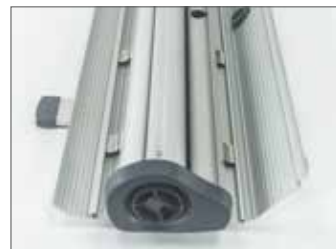




- Einseitiges, sehr stabiles und edles Rolldisplay in sieben Formaten erhältlich
- Vollmetallkassette für hohe Lebensdauer und häufigen Einsatz
- Befestigung des Druckes mit Alu-Klemmprofil oben und unten

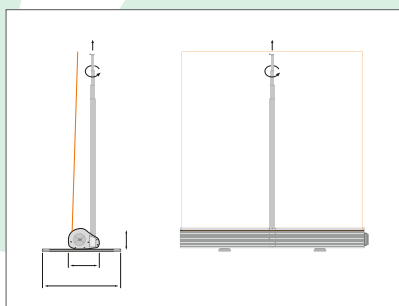
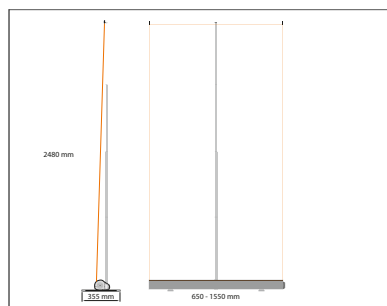


- Von einer Person, ohne Werkzeug, in einer Minute auf- und abgebaut
- Transporttasche im Lieferumfang enthalten
- Digitaldruck mit umweltfreundlichen Latex-Tinten bedruckt
- Indoor-Anwendung
- Beleuchtung auf Anfrage erhältlich



Modell:	System (B/H/T):	Kassette (B/H/T):	Druck (B/H):	Sichtbereich (B/H):	Gewicht:
profi 60	650 x 2480 x 355 mm	650 x 100 x 140 mm	600 x 2410 mm	600 x 2350 mm*	5,3 kg
profi 70	750 x 2480 x 355 mm	750 x 100 x 140 mm	700 x 2410 mm	700 x 2350 mm*	7,9 kg
profi 80	850 x 2480 x 355 mm	850 x 100 x 140 mm	800 x 2410 mm	800 x 2350 mm*	6,3 kg
profi 85	890 x 2480 x 355 mm	890 x 100 x 140 mm	850 x 2410 mm	850 x 2350 mm*	6,8 kg
profi 100	1050 x 2480 x 355 mm	1050 x 100 x 140 mm	1000 x 2410 mm	1000 x 2350 mm*	7,3 kg
profi 120	1250 x 2480 x 355 mm	1250 x 100 x 140 mm	1200 x 2410 mm	1200 x 2350 mm*	8,9 kg
profi 150	1550 x 2480 x 355 mm	1550 x 100 x 140 mm	1500 x 2410 mm	1500 x 2350 mm*	10,9 kg

\* Sichtbereich ausziehbar von 700 bis 2350 mm



#### Kassette

- Alu-Kassette mit zwei drehbaren Standfüßen
- Haltestreifen zum Ankleben des Druckes

#### Alu-Klemmprofile

- Zur Befestigung des Druckes oben

#### 3-fach geteilte Stange

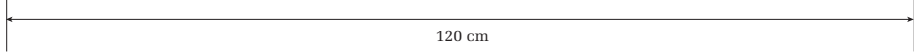
- mit Gummiband verbundene Alu-Stange

#### Transporttasche

- Passend für System und Druck

- max. Sichtbereich
- unsichtbarer Montagebereich

Modell profi 120



Modell profi 60

